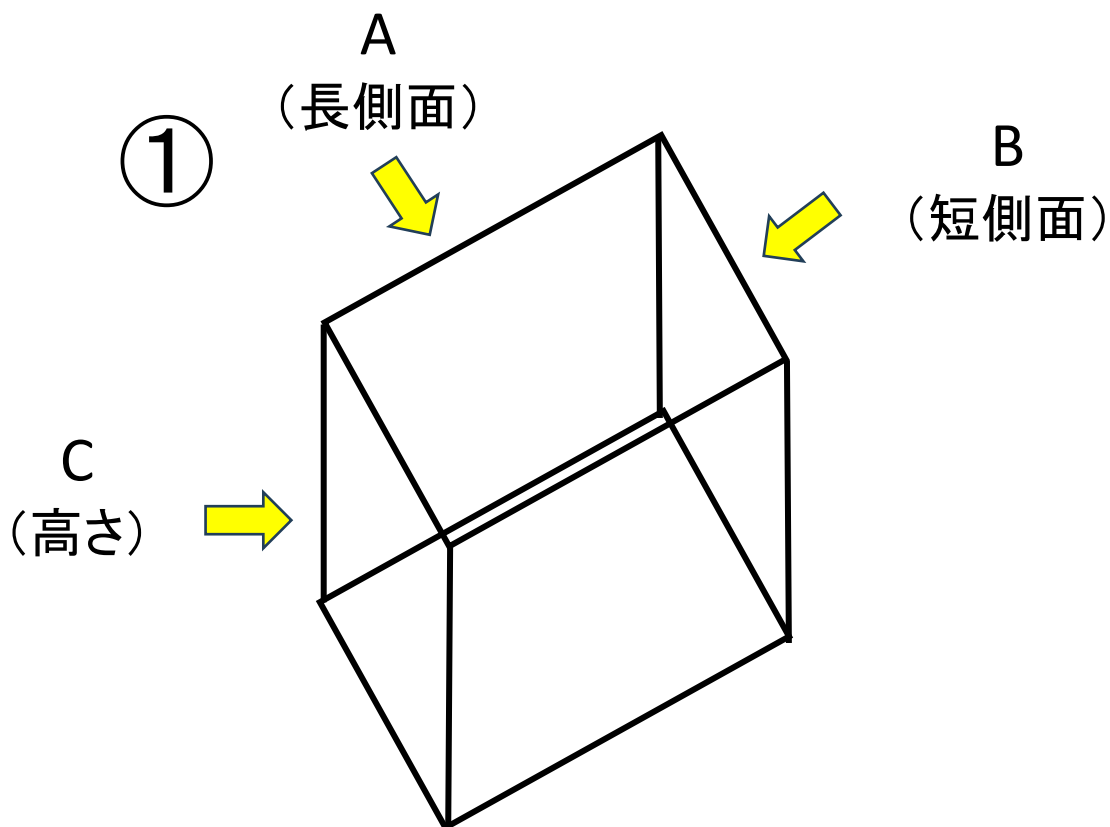


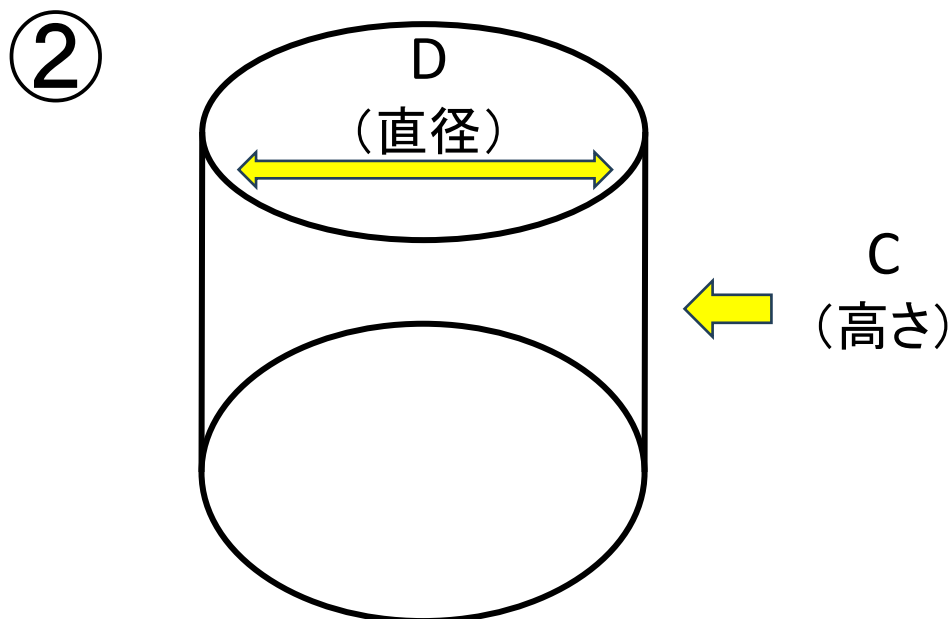
<ゴミ箱に合うゴミ袋の選び方について>



①四角形タイプのサイズの測り方

(1) $A + B =$ ゴミ袋の横幅サイズ

(2) $1/2B + C +$ 折り返しの長さ = ゴミ袋の縦サイズ



②円柱形タイプのサイズの測り方

(1) $(D \times 3.14) \div 2 =$ ゴミ袋の横幅サイズ

(2) $1/2D + C +$ 折り返しの長さ = ゴミ袋の縦サイズ